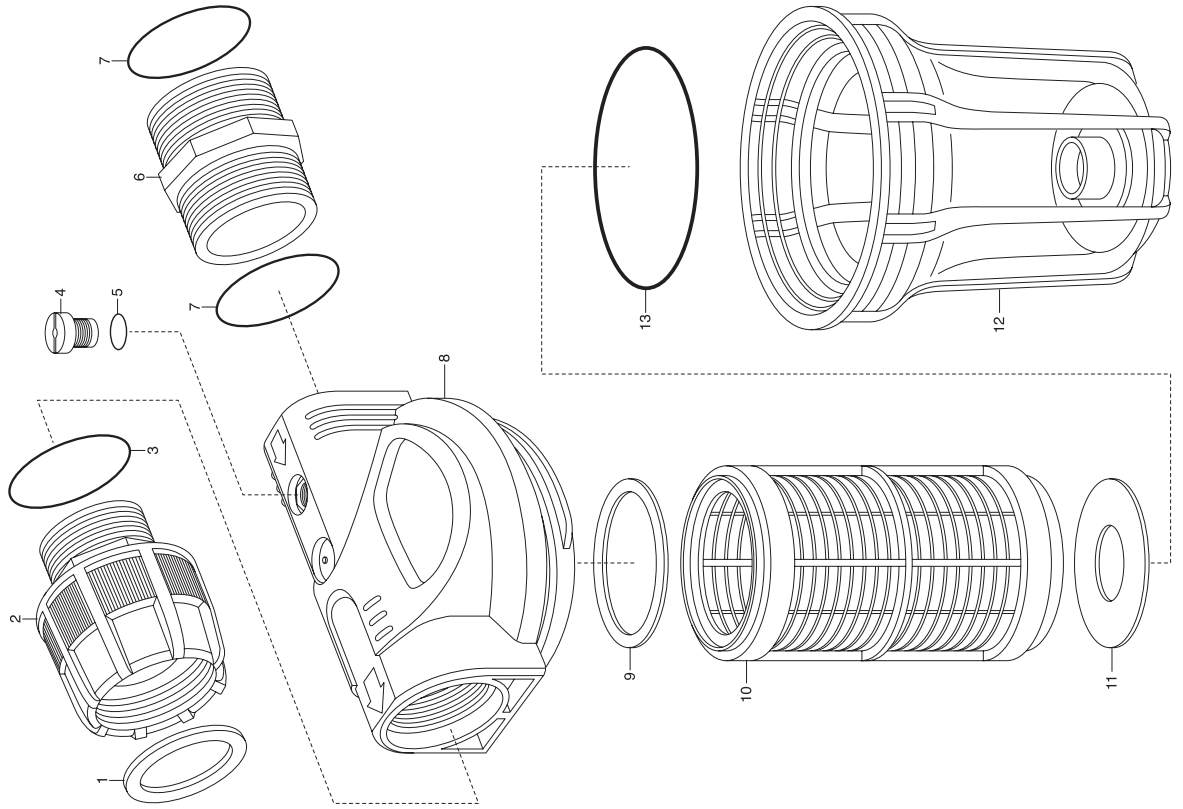


Art.-Nr. 1730
Art.-Nr. 1731

GARDENA Pumpen-Vorfilter
Pumpen-Vorfilter



GARDENA Elektronischer Druckschalter

Art.-Nr. 1739

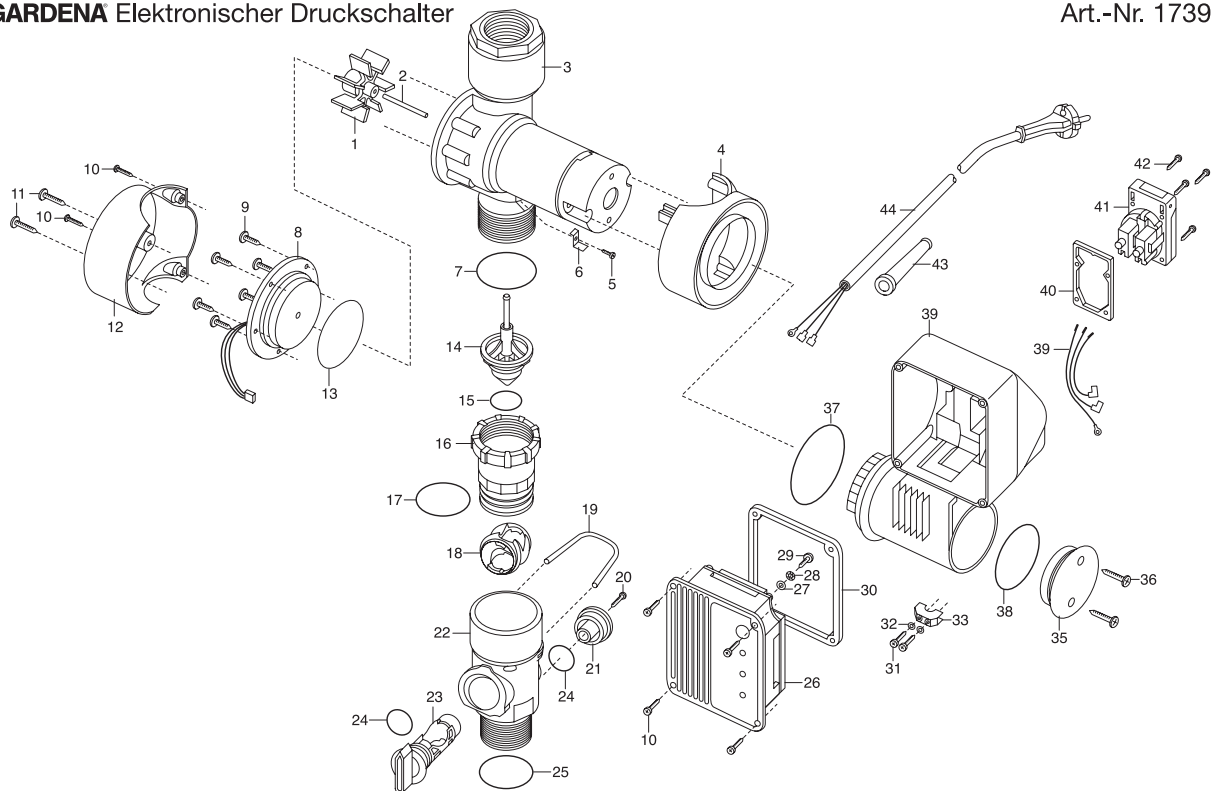


Bild Nr. Picture No.	Ersatzteil-Nr. Spare Part No.	Bezeichnung	Description	Désignation	unverb.Preisempf. EUR/o.MwSt.
Art. 1411/1412/1418		Sauggarnitur	Suction Hose	Équipement d'aspiration	
	1407-00.000.00	Rückflußstop	Backflow preventer	Clapet anti-retour	2,88
	1414-00.000.01	Filter	Filter	Filtre	2,50
	1418-00.002.16	O-Ring 23x3,6	O-ring 23x3,6	Joint torique 23x3,6	0,42
	1724-00.600.07	Überwurfmutter	Lock nut 1"	Écrou de calage 1"	0,74
	1727-00.600.02	Anschlußhülse 1"	Connecting bush 1"	Écrou-douille 1"	1,35
	1724-00.600.11	Schlauchhülse	Main part -nipple-	Partie principale -raccord fileté-	0,53
	1724-00.600.04	Dichtung	Washer	Joint	0,53
	7192-00.600.01	Klemme 20-32 mm	Clamp 20-32 mm	Borne 20-32 mm	1,16
Art. 1723/1724		Sauganschlusstück 3/4"+1"	Suction Hose Fitting 3/4"+1"	Adaptateur pour tuyau d'aspiration	
	1419-00.702.00	Anschluss-Set 1" (Art. 1724-20)	Connection Set 1" (Art. 1724-20)	Kit de raccordement 1" (Ref. 1724-20)	3,95
	1724-00.600.07	Überwurfmutter	Lock nut	Écrou de calage	0,74
	1724-00.600.04	Dichtung	Washer	Joint	0,53
	1724-00.600.11	Schlauchhülse	Main part -nipple- 1"	Partie principale -Raccord fileté- 1"	0,53
	1723-00.600.06	Klemme 3/4"	Clamp 3/4"	Borne 3/4"	1,05
	7192-00.600.01	Klemme 20-32 mm	Clamp 20-32 mm	Borne 20-32 mm	1,16
Art. 1726/1727		Saugfilter m. Rückfl.stop 3/4"+1"	Suction Filter 3/4 +1"	Filtre d'aspiration avec clapet anti-retour	
	1407-00.000.00	Rückfluß-Stop	Backflow preventer	Clapet anti-retour	2,88
	1414-00.000.01	Filter	Filter	Filtre	2,50
	1726-00.600.02	Anschlußhülse 3/4"	Connecting bush 3/4"	Écrou-douille 3/4"	1,25
	1727-00.600.02	Anschlußhülse 1"	Connecting bush 1"	Écrou-douille 1"	1,35
	1723-00.600.06	Klemme 3/4"	Clamp 3/4"	Borne 3/4"	1,05
	7192-00.600.01	Klemme 20-32 mm	Clamp 20-32 mm	Borne 20-32 mm	1,16
Art. 1729		Schlagbrunnen-Saugschlauch 1"	Bove Hole Suction Hose 1"	Tuyau d'aspiration pour puits piqué 1"	
	1419-00.701.00	Anschlußschlauch, vollst., 0,5 m (Art. 1729-20)	Suction hose pipe connect,cpl., 0,5 m (Art. 1729-20)	Tuyau de raccordement, cpl. 0,5 m (Ref. 1729-20)	9,65
Art. 1730	Pumpen-Vorfilter 6000	Preliminary Filter 6000	Filtre anti-sable 6000		
Art. 1731	Pumpen-Vorfilter 3000	Preliminary Filter 3000	Filtre anti-sable 3000		
1	1122-00.000.01	Flachdichtung 1" für Adapter	Washer 1" for adapter	Joint plat 1" pour adaptateur	0,38
1-3	1731-00.901.00	Adapter 1" - 1"	Adapter 1" - 1"	Adaptateur 1" - 1"	4,00
3/7	1743-00.900.02	O-Ring 1"	O-ring 1"	Joint torique 1"	0,38
4+5	1731-00.900.04	Messingschraube	Screw metal	Vis en laiton	1,26
6/7	1745-00.701.00	Pumpen-Anschlusstück 1" - 1"	Pump fitting 1"-1"	Raccord pour pompe 1" - 1"	2,70
8	1731-00.900.01	Deckel, vollst.	Cover cpl.	Couvercle, cpl.	15,25
9	1731-00.900.07	Dichtscheibe 40 mm innen	Disc 40 mm	Rondelle d'étanchéité 40 mm	1,95
10	1731-00.900.05	Filter 3000	Filter 3000	Filtre 3000	10,95
10	1730-00.900.02	Filter 6000	Filter 6000	Filtre 6000	13,09
11	1731-00.900.03	Dichtscheibe 25 mm innen	Disc 25 mm	Rondelle d'étanchéité 25 mm	1,74
12	1731-00.900.02	Klarsichtkörper 3000	Transparent body 3000	Corps transparent 3000	15,75
12	1730-00.900.01	Klarsichtkörper 6000	Transparent body 6000	Corps transparent 6000	21,05
13	1731-00.900.06	O-Ring	O-Ring	Joint torique	3,25
Art. 1739		Elektronischer Druckschalter	Electronic Manometric Switch	Interrupteur manométrique	
1	1739-00.900.02	Impeller	Impeller	Impeller	4,65
1/17	1481-00.900.19	O-Ring 36x3	O-Ring 36x3	Joint torique 36x3	0,38
14	1481-00.900.16	Rückschlagventil	Non-return valve	Clapet antiretour	4,62
16-25	1739-00.641.00	Hauptteil, kpl.	Main part, cpl.	Partie principale, cpl.	20,95
20	1625-00.600.16	Blechschraube	Screw PH 4,2x13	Vis PH 4,2x13	0,38
21	1481-00.900.07	Deckel, grau	Cover, grey	Couvercle, gris	1,12
22	1739-00.900.01	Hauptteil	Main part	Partie principale	11,50
23	1481-00.900.04	Drehschalter, orange	Snap switch, orange	Interrupteur rotatif, orange	2,11
24	1481-00.900.05	O-Ring 16,9x2,7	O-Ring 16,9x2,7	Joint torique 16,9x2,7	1,08
25	1743-00.900.02	O-Ring	O-Ring	Joint torique	0,38
	1739-00.650.00	Adapter f. El.Druckschalter	Adapter	Adaptateur	3,15
Art. 1743/1744/1745		TP-u. Pumpen-Anschlusstück	TP-and Pump fitting	Adaptateurs pour pompe	
	1743-00.900.01	TP-Winkelteil 1" - 1"	Pump fitting 1" - 1"	Coude fileté 1" - 1"	2,95
	1744-00.900.01	TP-Winkelteil 1" - 5/4"	Pump fitting 1" - 5/4"	Coude fileté 1" - 5/4"	3,40
	1745-00.701.00	Pumpen-Anschlusstück 1" - 1"	Pump fitting 1" - 1"	Adaptateur pour pompe 1" - 1"	2,70
	1743-00.900.02	O-Ring 1"	O-ring 1"	Joint torique 1"	0,38
	1744-00.900.02	O-Ring 5/4"	O-ring 5/4"	Joint torique 5/4"	0,38

Nur die aufgeführten Teile sind lieferbar.

Only the mentioned spare parts are available.

Seules les pièces indiquées sont disponibles.